

PRODUKTDATABLAD

AutroGuard® V-430 multikriterieprotektor-serie

Egenskaper

- MultiAngle / MultiWavelength optisk røyksensorteknologi
- Varmesensorteknologi som registrerer hastigheten på varmeutviklingen
- 3 sertifiserte røyksensitivitetsklasser
- 6 sertifiserte varmeresponskategorier
- Integrert sirene (opsjon)
- Integrert visuell alarmerhet (Visual Alarm Device, VAD) (opsjon)
- Opptar bare én adresse, selv med visuell alarmerhet og sirene
- 360° synlig tofarget LED-indikator (rød/gul)
- Svært lavt strømforbruk
- Automatisk adressering i sokkelen
- Patentert roterbar bajonettring for enkel og pålitelig montering
- Innebygd kortslutningsisolator i sokkelen
- Integrert etikettholder på sokkelen

Beskrivelse

AutroGuard® V-430 multikriterieprotektor gir deg en ny generasjon teknologi, som forenkler installasjon og igangkjøring og øker brannsikkerheten.

Ny avansert kammerteknologi med ekstrem sensor-dynamikk gir pålitelig deteksjon, og reduserer i stor grad deteksjonstid og antall falske alarmer. Dette gjør at det nå er mulig å benytte denne typen detektor i enda flere bruksområder. AutroGuard® V-430 kan konfigureres til å reagere på varme, røyk eller en kombinasjon.

Den har et bredt spekter av brannsikkerhetsfunksjoner innebygd i én enkelt enhet, noe som gir betydelig mindre kabling og lavere installasjonskostnader – og et renere uttrykk.

SelfVerify-teknologien sikrer at protektoren er like pålitelig i hele sin levetid, like følsom som da den forlot fabrikk.



DYFI^{3D}-teknologi

AutroGuard® benytter *DYFI^{3D}*-teknologi; MultiAngle / MultiWavelength-deteksjon med avanserte algoritmer som analyserer de unike signaturene for hver brannstype og feilkilde i et 3D-rom, slik at protektoren kan skille nøyaktig mellom ekte branner og kilder til falske alarmer.

SelfVerify®

SelfVerify®-systemfunksjonen gjennomfører en kalibrert og automatisk selvtest en gang i døgnet. Den tester signalbanen til systempanelet, alarmerhetene og utgangsenhetene. På denne måten sikrer vi at protektoren gjennom hele levetiden kan initiere en alarm når den skal, og på riktig sensitivitetsnivå i henhold til EN 54 del 5 og 7.

I tillegg kjøres en avansert analyse av en avansert pulsresponsanalyse annethvert sekund for å verifisere 100 % av komponentene i signalbanen og mer enn 99 % av komponentene i protektoren.

Cover Detection

AutroGuard® V-430 tilbyr Cover Detection som tilleggsfunksjon. Vi bruker ultrafiolett lys for å oppdage om protektoren er dekket av en støvhette eller noe annet, og hvis den er det, vises en feilmelding. Funksjonen kan slås av under vedlikehold.

Integrert summer

Som opsjon kan AutroGuard® V-430 leveres med integrert summer godkjent i henhold til EN 54-3. Lydmønstre og lydnivåer kan konfigureres med et maksimalt lydtrykk på 93 dBA ved en avstand på 1 m.

Integrert visuell alarmerhet (VAD)

Som opsjon kan AutroGuard® V-430 leveres med en integrert visuell alarmerhet (VAD) godkjent i henhold til EN 54-23. Den er tilgjengelig i hvitt eller rødt og kan konfigureres til 4 forskjellige intensitetsnivåer. Blinkhastigheten kan også konfigureres (1 eller 2 sek.)

Operasjonsklasser

AutroGuard® kan settes til tre forskjellige *operasjonsklasser*, slik at du kan velge deteksjonsmetode og beregning for protektoren.

Operasjonsklasse	Beskrivelse
Multi	Optisk deteksjon og varmedeteksjon (se varmeresponskategorier EN 54-5)
Bare varme	Bare varmedeteksjon (se varmeresponskategorier EN 54-5)
Bare røyk	Kun optisk røykdeteksjon

Sensitivitetsklasser

AutroGuard® kan programmeres til tre forskjellige *sensitivitetsklasser*.

Sensitivitetsklasse	Bruksområde
Høy	Rene miljøer, for eksempel laboratorier, datarom osv.
Medium	Normale miljøer, for eksempel kontorer, sykehus osv.
Lav	Industri miljøer, for eksempel fabrikker, lager osv.

Varmeresponskategorier

AutroGuard® kan settes til seks forskjellige varmeresponskategorier (EN 54-5).

Kategori	Typisk bruks-temperatur °C	Maksimal bruks-temperatur °C	Laveste statiske responstemperatur °C	Høyeste statiske responstemperatur °C
A1	25	50	54	65
A1S	25	50	54	65
A1R	25	50	54	65
A2S	25	50	54	70
B	40	65	69	85
C*	55	80	84	100

*I kategori C vil det ikke være mulig å kombinere røyk- og varmedeteksjon.

Tekniske spesifikasjoner

Dimensjoner	Se neste side for mer informasjon	
Vekt	127 g (172 g inkludert sokkel)	
Materiale i kapsling	PC ABS, brennbarhetsklasse UL94 V/0	
Farge	Hvit: RAL9010 Svart: RAL9005 Andre farger er tilgjengelig på forespørsel	
Beskyttelsesgrad	IP44D (IP55 når den brukes med koblingsboks)	
Strømforbruk sokkel – gjennomsnittlig	60 µA	
Strømforbruk protektor – gjennomsnittlig	60 µA	
Strømforbruk – normalt (sokkel + protektor)	120 µA	
Strømforbruk – alarmindikator (rød LED-indikator PÅ)	2,1 mA	
Strømforbruk – feilindikator (gul LED-indikator PÅ)	2,8 mA	
Protektorsokkel	V-100 standardsokkel	
Systemkompatibilitet	AutroSafe systemversjon 4.11 og høyere. Systemversjon 4.11.2 eller høyere kreves for V-430 varianter med integrerte alarmerheter. AutroSafe sløyfepanelversjon 1.6 og høyere	
Driftstemperatur	-30 til +70 °C (+80 °C når den bare er konfigurert til varmedeteksjon)	
Lagringstemperatur	Maks. 85 °C	
Driftsfuktighet	10 % – 95 % RF (ikke-kondenserende)	
Krav til kabler	Minimum 0,14 mm ² / AWG26 Maksimalt 2,5 mm ² / AWG14	
Opprinnelsesland	Norge	
EN 54-sertifiseringer	Varme	EN 54-5:2017
	Optisk røyk	EN 54-7:2018
	Multisensor	EN 54-29:2015
	Kortslutningsisolator (sokkel)	EN 54-17:2005
Maritim sertifisering (/M-varianter)	MED B	

For detaljer rundt sertifisering, gå til Autronicas produktportal.

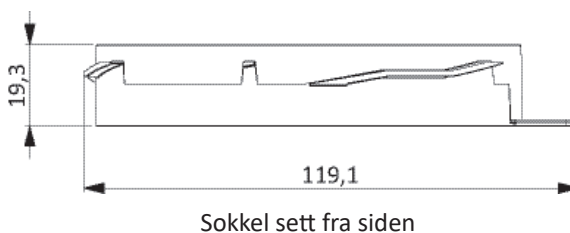
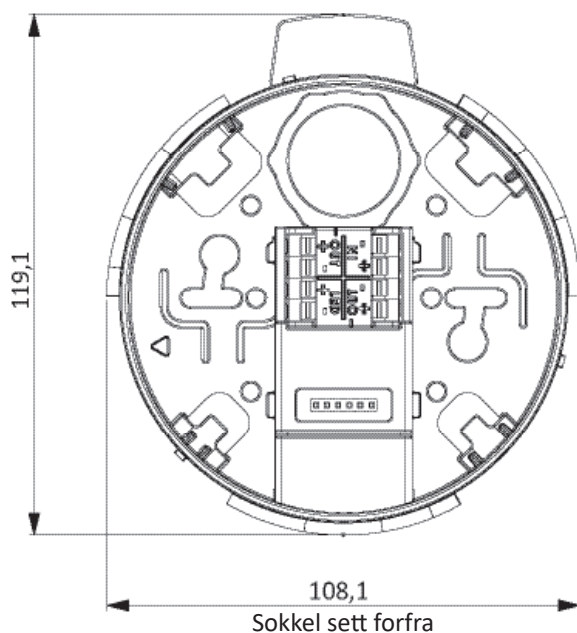
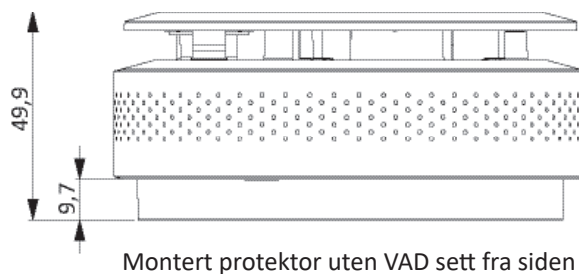
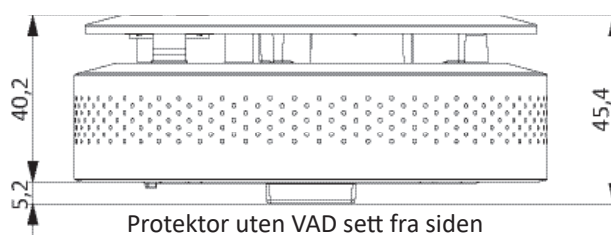
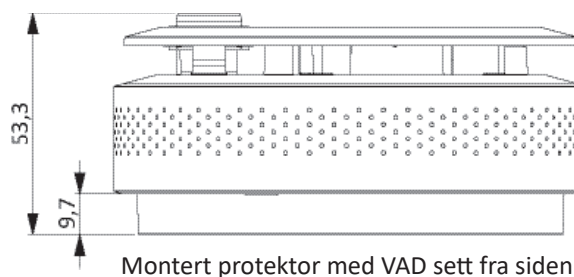
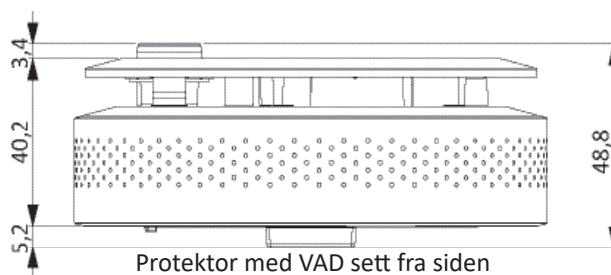
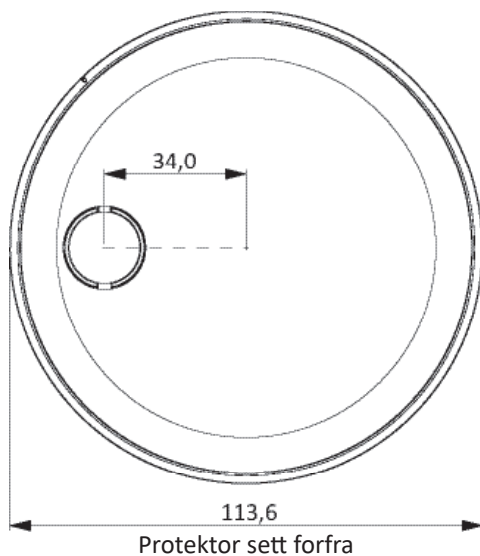
Tekniske spesifikasjoner, integrert visuell alarmerhet (VAD)

VAD-farge	VAD-intensitet	Strømforbruk VAD (LED-indikator ikke inkl.)	Strømforbruk alarmindikator	Beskrivelse
Hvit	Høy intensitet: C-3-12	20 mA	2,1 mA	I en gitt monteringshøyde er <i>dekningsvolumet</i> til en visuell alarmerhet definert av diameteren på dekingen, angitt i meter. <i>Eksempel:</i> C-3-12 tilsvarer en takmontert enhet som gir en dekning med sylindrisk volum på 12 m ved høyde på 3 m. For en hvit visuell alarmerhet må da høy intensitet konfigureres.
	Middels intensitet: C-3-9	12,7 mA	2,1 mA	
	Lav intensitet: C-3-6	9,5 mA	2,1 mA	
	Åpen klasse O-2,5-4 (spesifisert ved 2,5 m høyde)	3,8 mA	2,1 mA	
Rød	Høy intensitet: C-3-8	18,7 mA	2,1 mA	
	Lav intensitet: C-3-5	11,8 mA	2,1 mA	
	Åpen klasse O-2,5-4 (spesifisert ved 2,5 m høyde)	7,5 mA	2,1 mA	

Tekniske spesifikasjoner, integrert summer (FAD)

Lydtrykk (dB @ 1m)	Høyt volum - maksimalt: 93 dBA @ 1 m
Strømforbruk for summer	Høyt volum: 5,8 mA
	Lavt volum: 2,2 mA
Lydmønstre	16 standard tonetyper/frekvenser og tilsvarende ringemønstre er tilgjengelige. I tillegg kan ringemønstre for standard tonetyper/frekvenser konfigureres for å dekke andre brukerkrav.

Dimensjoner og omriss (i mm)



Bestillingsinformasjon

Bruk følgende matrise for å finne riktig artikkelnummer. *Eksempelet* nedenfor viser typenøkkelen for en maritimt sertifisert V-430, inkludert Cover Detection og SelfVerify, integrert summer og hvit VAD.

Modell	Beskrivelse														
V-430	AutroGuard® multikriterieprotektor														
	<table border="1"> <thead> <tr> <th>Type</th> <th>Ekstra funksjoner/alarmtyper</th> </tr> </thead> <tbody> <tr> <td>Tom</td> <td>Ingen ekstra funksjon</td> </tr> <tr> <td>S</td> <td>Summer (krever AutroSafe systemversjon 4.11.1 eller høyere)</td> </tr> <tr> <td>VADW</td> <td>Hvit VAD (krever AutroSafe systemversjon 4.11.1 eller høyere)</td> </tr> <tr> <td>VADR</td> <td>Rød VAD (krever AutroSafe systemversjon 4.11.1 eller høyere)</td> </tr> <tr> <td>S-VADW</td> <td>Summer og hvit VAD (krever AutroSafe systemversjon 4.11.1 eller høyere)</td> </tr> <tr> <td>S-VADR</td> <td>Summer og rød VAD (krever AutroSafe systemversjon 4.11.1 eller høyere)</td> </tr> </tbody> </table>	Type	Ekstra funksjoner/alarmtyper	Tom	Ingen ekstra funksjon	S	Summer (krever AutroSafe systemversjon 4.11.1 eller høyere)	VADW	Hvit VAD (krever AutroSafe systemversjon 4.11.1 eller høyere)	VADR	Rød VAD (krever AutroSafe systemversjon 4.11.1 eller høyere)	S-VADW	Summer og hvit VAD (krever AutroSafe systemversjon 4.11.1 eller høyere)	S-VADR	Summer og rød VAD (krever AutroSafe systemversjon 4.11.1 eller høyere)
Type	Ekstra funksjoner/alarmtyper														
Tom	Ingen ekstra funksjon														
S	Summer (krever AutroSafe systemversjon 4.11.1 eller høyere)														
VADW	Hvit VAD (krever AutroSafe systemversjon 4.11.1 eller høyere)														
VADR	Rød VAD (krever AutroSafe systemversjon 4.11.1 eller høyere)														
S-VADW	Summer og hvit VAD (krever AutroSafe systemversjon 4.11.1 eller høyere)														
S-VADR	Summer og rød VAD (krever AutroSafe systemversjon 4.11.1 eller høyere)														
	<table border="1"> <thead> <tr> <th>Type</th> <th>Farge</th> </tr> </thead> <tbody> <tr> <td>Tom</td> <td>Hvit RAL9010</td> </tr> <tr> <td>BK</td> <td>Svart RAL9005 (ikke tilgjengelig med Cover Detection)</td> </tr> <tr> <td>CC</td> <td>Egendefinerte farger (ikke tilgjengelig med Cover Detection)</td> </tr> </tbody> </table>	Type	Farge	Tom	Hvit RAL9010	BK	Svart RAL9005 (ikke tilgjengelig med Cover Detection)	CC	Egendefinerte farger (ikke tilgjengelig med Cover Detection)						
Type	Farge														
Tom	Hvit RAL9010														
BK	Svart RAL9005 (ikke tilgjengelig med Cover Detection)														
CC	Egendefinerte farger (ikke tilgjengelig med Cover Detection)														
	<table border="1"> <thead> <tr> <th>Type</th> <th>Ekstra funksjonalitet</th> </tr> </thead> <tbody> <tr> <td>Tom</td> <td>Ingen ekstra funksjonalitet</td> </tr> <tr> <td>CD</td> <td>Cover Detection og SelfVerify</td> </tr> </tbody> </table>	Type	Ekstra funksjonalitet	Tom	Ingen ekstra funksjonalitet	CD	Cover Detection og SelfVerify								
Type	Ekstra funksjonalitet														
Tom	Ingen ekstra funksjonalitet														
CD	Cover Detection og SelfVerify														
	<table border="1"> <thead> <tr> <th>Type</th> <th>Tilleggssertifisering til EN 54</th> </tr> </thead> <tbody> <tr> <td>Tom</td> <td>Ingen tilleggssertifisering</td> </tr> <tr> <td>M</td> <td>MED (maritim sertifisering)</td> </tr> </tbody> </table>	Type	Tilleggssertifisering til EN 54	Tom	Ingen tilleggssertifisering	M	MED (maritim sertifisering)								
Type	Tilleggssertifisering til EN 54														
Tom	Ingen tilleggssertifisering														
M	MED (maritim sertifisering)														

116- V-430 – S-VADW – / CD / M

Eksempel

Artikkelnummer: 116-V-430-S-VADW/CD/M

Tilbehør

Artikkelnummer	Beskrivelse
116-WAS-2000	AS2000 sløyfediagnoseverktøy
116-BWP-143A/AG	Adapter for ventilasjonskanal
116-BWP-143A-SS/AG	Adapter for ventilasjonskanal, rustfritt stål
116-BWP-100/20/AG	Koblingsboks 20 mm
116-BWP-100/25/AG	Koblingsboks 25 mm
116-WBJ-220	AutroGuard verktøy for fjerning av protektorer
116-WBJ-5/07	Testgass
116-WBJ-10	Testifire testverktøy for røyk- og varmesensor